



Professional HEAVY DUTY

GCS 18V-230

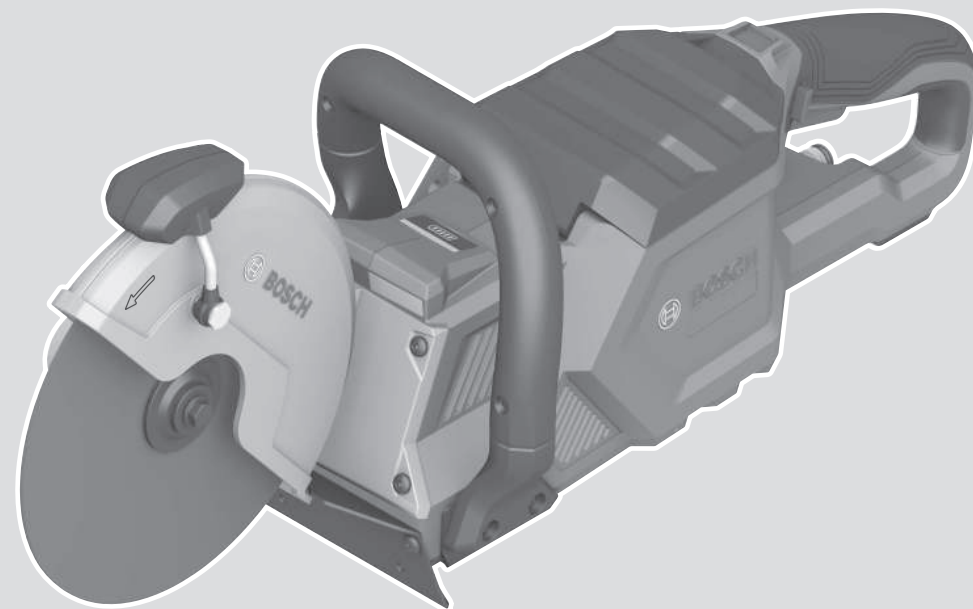
Robert Bosch Power Tools GmbH
70538 Stuttgart
GERMANY

www.bosch-pt.com

1 609 92A 9JM (2026.03) 0 / 21



1 609 92A 9JM

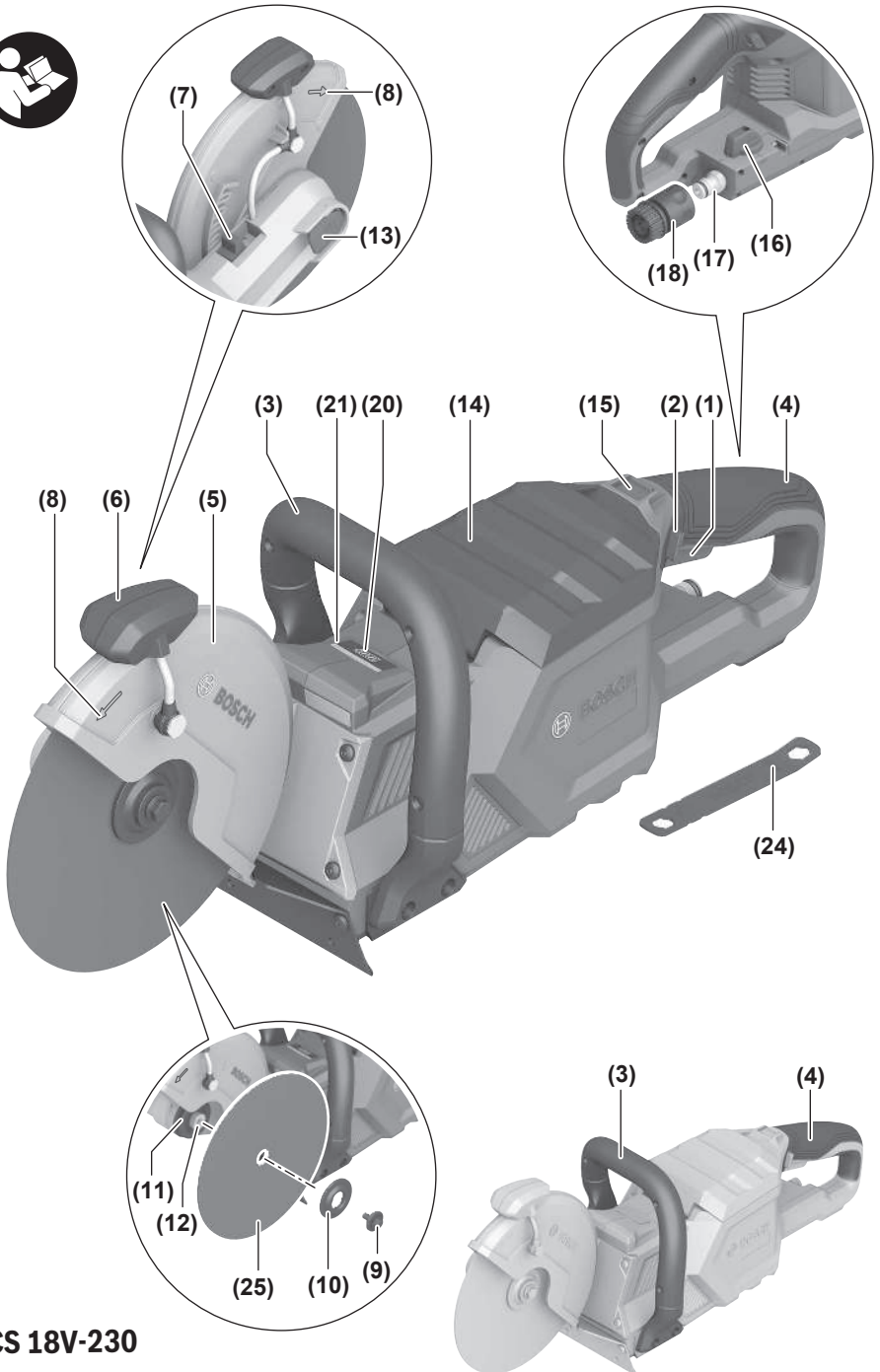


kk Пайдалану нұсқаулығының түпнұсқасы

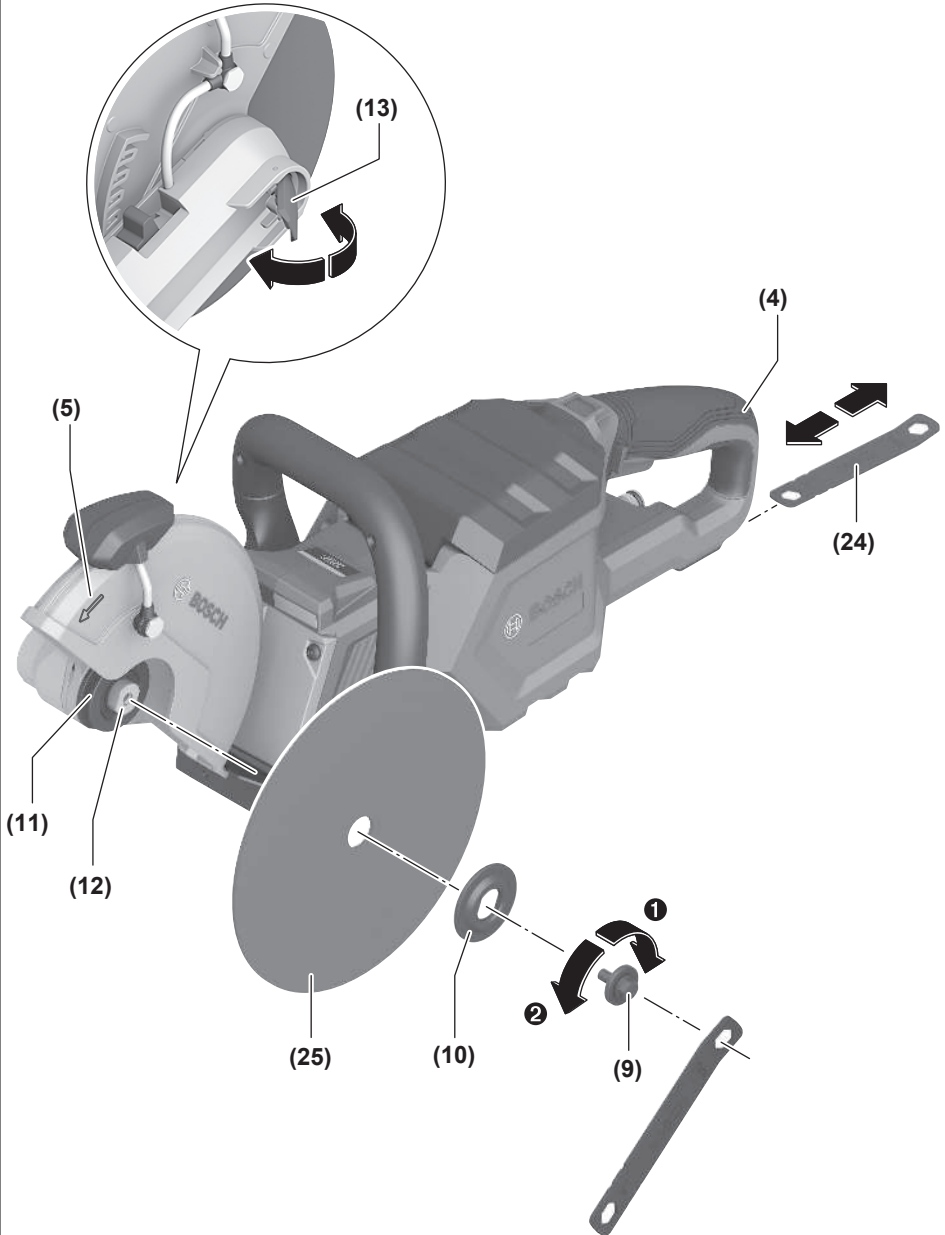


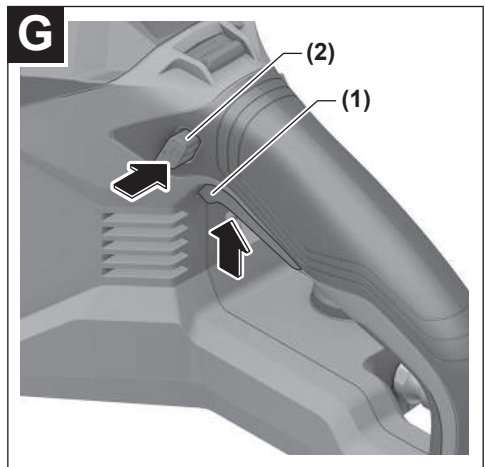
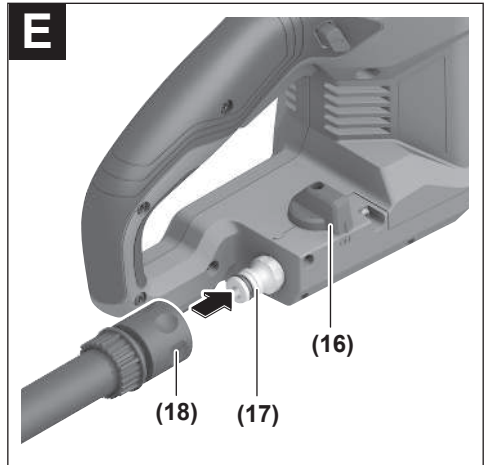
Қазақ Бет 7

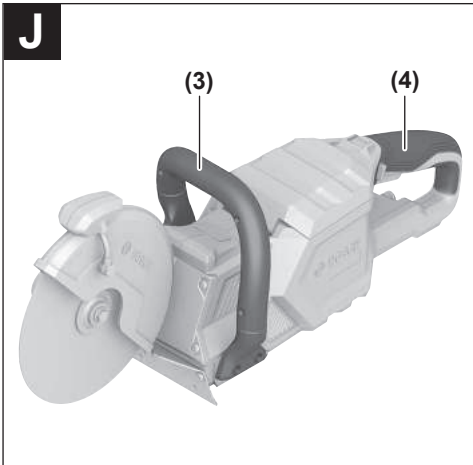
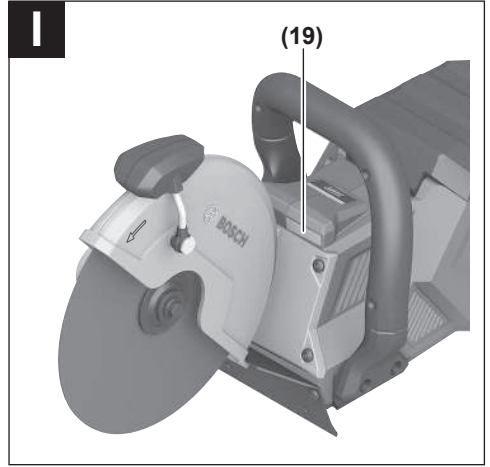
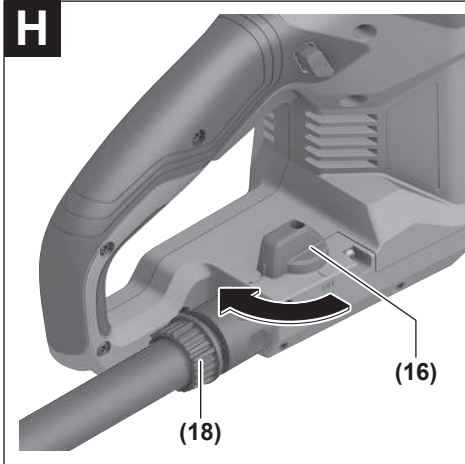




GCS 18V-230

A





Қазақ

Қауіпсіздік нұсқаулары

Жалпы электр құралды қауіпсіздік нұсқаулары

⚠ ЕСКЕРТУ Барлық қауіпсіздік нұсқаулықтарын және

ескертпелерді оқыңыз. Техникалық қауіпсіздік нұсқаулықтарын және ескертпелерді сақтамау тоқтың соғуына, өрт және/немесе ауыр жарақаттануларға алып келуі мүмкін.

Болашақ жұмыстар үшін қауіпсіздік нұсқаулықтарын мен ескертпелерді сақтап қойыңыз.

Қауіпсіздік нұсқаулықтарында пайдаланылған Электр құрал атауының желіден қуат алатын электр құралдарына (желілік кабелі менен) және аккумуляторден қуат алатын электр құралдарына (желілік кабелі жоқ) қатысы бар.

Жұмыс орнының қауіпсіздігі

- ▶ **Жұмыс орнын таза және жарық ұстаңыз.** Ластанған және қараңғы жайларда сәтсіз оқиғалар болуы мүмкін.
- ▶ **Электр құрылғысын жарылатын атмосферада пайдаланбаңыз, мысалы, жанатын сұйықтық, газ немесе шаң бар болғанда.** Электр құрал ұшқындарды жасайды, ал олар шаң немесе буларды жандыруы мүмкін.
- ▶ **Балалар мен бақылаушыларды электр құралынан алыс ұстаңыз.** Алданулар бақылау жоғалуына алып келуі мүмкін.
- ▶ **Жабдық тұрмыстық жағдайларда, коммерциялық аймақтарда және қоғамдық жерлерде, зиянды және қауіпті өндірістік факторлар жоқ кіші электр тұтынуы бар өндірістік аймақтарында жұмыс істеу үшін арналған.**

Электр қауіпсіздігі

- ▶ **Электр айырлары розеткаға сай боулы тиіс.** Айырды ешқашан ешқандай тәрізде өзгертеңіз. Жерге қосылған электр құралдарымен адаптер айырларын пайдаланбаңыз. Өзгертілмеген айырлар мен сәйкес розеткалар электр тұйықталуының қауіпін төмендетеді.
- ▶ **Құбырлар, радиаторлар, плиталар мен суытқыштар сияқты жерге қосылған беттерге тимеңіз.** Денеңіз жерге қосылған болса жоғары тоқ соғу қауіпі пайда болады.
- ▶ **Электр құралдарды жаңбырда немесе ылғалды қоршауда пайдаланбаңыз.** Электр құралына кірген су тоқ соғу қауіпін жоғарылатады.
- ▶ **Кабельді тиісті болмаған ретте пайдаланбаңыз.** Кабельді электр құралын тасу, көтеру немесе тоқтан шығару үшін пайдаланбаңыз. Кабельді ыстықтық, май, өткір қырлар және жылжымалы бөлшектерден алыс ұстамаңыз. Зақымдалған

немесе бытысып кеткен кабель тоқ соғу қауіпін жоғарылатады.

- ▶ **Электр құралын сыртта пайдаланғанда сыртқы жайлар үшін сай кабельді пайдаланыңыз.** Сыртта пайдалануға жарамды кабельді пайдалану тоқ соғу қауіпін төмендейді.
- ▶ **Егер электр құралын ылғалды жерде пайдалану керек болса, онда қорғайтын өшіру құрылғысы (RCD) арқылы қорғалған тоқ желісін пайдаланыңыз.** RCD пайдалану тоқ соғу қауіпін төмендетеді.

Жеке қауіпсіздік

- ▶ **Электр құралды пайдалануда абай болыңыз, жұмысыңызды бақылаңыз және парасатты пайдаланыңыз.** Электр құралды шаршаған кезде немесе есірткі, алкоголь немесе дәрі әсер еткен кезде пайдаланбаңыз. Электр құралын пайдалану кезінде аңсыздық ауыр жеке жарақаттануға алып келуі мүмкін.
- ▶ **Жеке қорғайтын жабдықтарды пайдаланыңыз.** Әрдайым көз қорғанысын тағыңыз. Шаң маскасы, сырғанбайтын қауіпсіздік аяқ киімдері, шлем немесе есту қорғаныштары сияқты қорғағыш жабдықтары тиісті жағдайларда қолданып жеке жарақаттануларды кемейтеді.
- ▶ **Кездейсоқ іске қосылудың алдын алу.** Тоқ көзіне және/немесе батареялар жинағына қосудан алдын, құралды көтеру немесе тасудан алдын өшіргіш өшік күйде болуына көз жеткізіңіз. Электр құралын саусақты өшіргішке қойып тасу немесе қосқышы қосулы электр құралын тоққа қосу сәтсіз оқиғаға алып келуі мүмкін.
- ▶ **Электр құралын қосудан алдын келген реттеу сынасын немесе кілтті алып қойыңыз.** Электр құралының айналатын бөлігінде қалған кілт немесе сына жеке жарақаттануға алып келуі мүмкін.
- ▶ **Көп күш істептеңіз.** Әрдайым тиісті таяныш пен тең салмақтылықты сақтаңыз. Бұл күтілмеген жағдайларда электр құралдың бақылануын сақтайды.
- ▶ **Тиісті киім киіңіз.** Бос киім мен әшекейлерді киймеңіз. Шашыңызды, киімді және қолғапты жылжымалы бөлшектерден алыс ұстаңыз. Бос киімдер, әшекейлер немесе ұзын шаш жылжымалы бөлшектерге тартылып қалуы мүмкін.
- ▶ **Егер шаң шығарып жинау жабдықтарына қосу құрылғылары берілген болса, онда олар қосулы болуына және тиісті ретте қолдануына көз жеткізіңіз.** Шаң жинауды пайдалану шаңға байланысты зияндарды кемейтеді.
- ▶ **НАЗАР АУДАРЫҢЫЗ!** Энергиямен жабдықтаудың толықтай не жекелей тоқтатылуы немесе энергиямен жабдықтауды басқару тізбегінің ақаулануы салдарынан электр құралының жұмысында кідіріс пайда болған жағдайда, бұғатталмағандығына көз жеткізіп (болған жағдайда) барып, ажыратқышты Выкл. (Өшіру)

қалпына келтіріңіз. Желілік ашаны розеткадан шығарыңыз немесе алып – салмалы аккумуляторды ажыратыңыз. Осы әрекет арқылы бақыланбайтын қайта іске қосылудың алдын аласыз.

- ▶ Аталмыш пайдалану жөніндегі нұсқаулыққа сәйкес білікті қызметкерлер құрамына электр құралын реттеу, монтаждау, қолданысқа енгізу және оған қызмет көрсету әрекеттерімен таныс тұлғалар жатады.
- ▶ Электр құралымен жұмыс істеуге 18 жасқа толған, техникалық сипаттаманы, пайдалану жөніндегі нұсқаулықты және қауіпсіздік ережелерін оқып шыққан тұлғаларға рұқсат етіледі.
- ▶ Дене, сезім немесе ақыл-ой қабілеттері шектеулі немесе тәжірибесі мен білімі жеткіліксіз адамдар олардың қауіпсіздігі үшін жауапты тұлғаның бақылауында болмаса немесе электр құралын пайдалану бойынша нұсқау алмаған болса, бұйымды пайдаланбауы тиіс.

Электр құралдарын пайдалану және күту

- ▶ **Құралды аса көп жүктемеңіз. Жұмысыңыз үшін жарамды электр құралын пайдаланыңыз.** Жарамды электр құралымен керекті жұмыс аймағында дұрыс әрі сенімді жұмыс істейсіз.
- ▶ **Ажыратқышы дұрыс емес электр құралын пайдаланбаңыз.** Қосуға немесе өшіруге болмайтын электр құралы қауіпті болып, оны жөндеу қажет болады.
- ▶ **Жабдықтарды реттеу, бөлшектерін алмастыру немесе құралды алып қояудан алдын айырды розеткадан шығарыңыз және/немесе аккумуляторды алып тастаңыз.** Бұл сақтық әрекеті электр құралдың байқаусыз қосылуына жол бермейді.
- ▶ **Пайдаланылмайтын электр құралдарды балалар қолы жетпейтін жайға қойыңыз. Осыларды білмейтін немесе осы ескертпелерді оқымаған адамдарға бұл құралды пайдалануға жол бермеңіз.** Тәжірибесіз адамдар қолында электр құралдары қауіпті болады.
- ▶ **Электр құралдарын ұқыпты күтіңіз. Қозғалмалы бөлшектердің кедергісіз істеуіне және кептеліп қалмауына, бөлшектердің ақаусыз немесе зақымдалмаған болуына, электр құралының зақымдалмағанына көз жеткізіңіз. Зақымдалған бөлшектері бар құралды пайдаланудан алдын жөндеңіз.** Электр құралдарының дұрыс күтілмеуі жазатайым оқиғаларға себеп болып жатады.
- ▶ **Кескіш аспаптарды өткір және таза күйде сақтаңыз.** Дұрыс күтілген және кескіш жиектері өткір кескіш аспаптар аз кептеліп, кесілетін бетке оңай бағытталады.
- ▶ **Электр құралын, жабдықтарды, алмалы-салмалы аспаптарды және т.б. осы нұсқауларға сай пайдаланыңыз. Сонымен жұмыс шарттарымен орындайтын әрекеттерге назар аударыңыз.** Электр құралдарын арналмаған жұмыстарда пайдалану қауіпті.

Батарея құралын пайдалану және күту

- ▶ **Тек өндіруші сипаттаған зарядтағышмен қайта зарядтаңыз.** Батарея жинағының бір түріне сай зарядтағыш басқа батарея жинағымен қолдануда өрт қауіпіне адып келуі мүмкін.
- ▶ **Электр құралдарын тек арнайы тағайындалған батарея жинақтарымен пайдаланыңыз.** Кез келген басқа батарея жинақтарын пайдалану жарақаттану мен өрт қауіпіне алып келеді.
- ▶ **Егер батарея жинағы қолдануда болмаса, оны түйреуіш, тыын, кілт, шеге, бұранда немесе басқа кіші метал заттардан ұстаңыз, олар бір терминалдан басқасуна байланы жасауы мүмкін.** Батарея терминалдарын қосу күйік немесе өртке алып келуі мүмкін.
- ▶ **Дұрыс емес пайдалануда батареядан сұйықтық ағуы мүмкін, оған тиеніз. Егер тиіп қалсаңыз, сумен шайып тастаңыз. Егер сұйықтық көзге тисе дәрігерге хабарласыңыз.** Батареядан шаққан сұйықтық қозу немесе күйіктерге алып келуі мүмкін.

Қызмет көрсету

- ▶ **Электр құралына маманды жөндеуші тек бірдей қосалқы бөлшектермен қызмет көрсетуі керек.** Бұл электр құралының қауіпсіздігін сақтауын қамтамасыз етеді.

Кесу машинасының қауіпсіздік нұсқаулары

- ▶ **Қорғағыш электр құралына қатты орнатылып максималды қауіпсіздік үшін орналасуы қажет, осылай дөңгелектің минималды көлемі пайдаланушыға қарап тұрады. Өзіңізді және басқа адамдарды айналып тұрған дөңгелек аймағынан алыстатыңыз.** Қорғағыш пайдаланушыны сынған дөңгелек бөлшектерінен және дөңгелекке кездейсоқ тиюден қорғайды.
- ▶ **Осы электр құралы үшін тек күшейтілген кесу дөңгелектерін немесе алмасты кескіш дөңгелектерді пайдаланыңыз.** Керек-жарақтардың электр құралына сай келуі оның сенімді жұмыс істеуін қамтамасыз ете бермейді.
- ▶ **Жұмыс құралы айналымдарының ұйғарынды саны электр құралында көрсетілген максималды айналымдар санына тең болуы керек.** Есептелген жылдамдығынан тезірек істеп тұрған керек-жарақтар сынуы, ұшып кетуі мүмкін.
- ▶ **Дөңгелектерді тек ұсынылған пайдалану түрлеріне сай қолдануы керек. Мысал: кесуші дөңгелек шетімен майдаламаңыз.** Кесуші-дөңгелектер материалды шетімен кесуге арналған. Дөңгелектерге әсер ететін бүйірлік күштер ықпалынан олар сынуы мүмкін.
- ▶ **Таңдалған дөңгелек үшін әрдайым зақымдалмаған диаметрі сай ернеменкті пайдаланыңыз.** Дұрыс таңдалған ернеменктер тегістеу дөңгелегінің тірегі болады және оның сыну қауіпінің алдын алады.

- ▶ **Үлкенірек электр құралдарының тозған күшейтілген дөңгелектерін пайдаланбаңыз.** Үлкен электр құралдарына арналған дөңгелектер кішірек аспаптың жоғарырақ жылдамдығына арналмаған болып, жарылуы мүмкін.
 - ▶ **Пайдаланатын жұмыс құралының сыртқы диаметрі мен қалыңдығы электр құралының өлшемдеріне сай болуы керек.** Дұрыс таңдалмаған керек – жарақтар дұрыс қорғалмауы және бақылаудан шығуы мүмкін.
 - ▶ **Дөңгелектер мен ернемектерді қондыру орнының өлшемдері электр құралының шпинделіне сай болуы тиіс.** Электр құралындағы бекітпеге сай болмайтын дискілер мен ернемектер, қондыру орны өлшемдері теңгерімнен шығып, қатты тербеліп, құралдың бақылаудан шығуына әкеледі.
 - ▶ **Зақымдалған дискілерді пайдаланбаңыз. Әр пайдаланудан алдын дискілерді сынық пен жарықтарға тексеріңіз.** Егер электр құралы немесе дөңгелек түсіп кетсе, оның зақымдалмағанын тексеріңіз немесе зақымдалмаған дөңгелекті орнатыңыз. Дискілерді тексеріп орнатудан соң, өзіңізді және басқа адамдарды айналып тұрған дискі аймағынан алыстатып, электр құралын максималдық жүктеусіз жылдамдықпен бір минут айналдырыңыз. Зақымдалған дискілер әдетте сынақ уақытында сынады.
 - ▶ **Жеке қорғаныс құралдарын (қауіпсіздік көзілдірігі, қорғаныс қалқаны, бас киім және т.б.) пайдаланыңыз.** Пайдалануға байланысты қорғағыш масканы, қауіпсіздік көзілдіріктерін қолданыңыз. Керек болғанда, шаң маскасын, құлақ қорғағыштарын, қолғап және кіші абразивті бөлшектерді немесе дайындама бөлшектерін ұстай алатын шеберхана алжапқышын пайдаланыңыз. Түрлі жұмыстар барысында пайда болатын ұшатын бөтен бөлшектерден қорғайтын қауіпсіздік көзілдірігін пайдаланыңыз. Шаң маскасы немесе респиратор ұсақ бөлшектерден, шаңнан қорғауы керек. Ұзақ шулар есту қабілетін жоғалтуға әкелуі мүмкін.
 - ▶ **Бөтен адамдардың жұмыс аймағынан қауіпсіз аймақта болуын қамтамасыз етіңіз.** Жұмыс аймағына кіретін кез келген адам жеке қорғағыш жабдықтарды киюі керек. Дайындама бөлшектері немесе сынған дискілер ұшып, әрекет аймағынан тыс жайда жарақат тигізуі мүмкін.
 - ▶ **Кескіш керек-жарақтың жасырын сымдарға тиюіне әкелуі мүмкін әрекетті орындау кезінде электр құралын оқшауланған беттерінен ғана ұстаңыз.** Егер кескіш керек-жарақ ток көзіне қосылған сымға тисе, электр құралының ашық металл бөлшектері ток өткізіп, пайдаланушыға ток соғуы мүмкін.
 - ▶ **Айналып тұрған аспап толық тоқтағанша электр құралын қоймаңыз.** Айналып тұрған керек-жарақтар бетке тиіп, электр құралы бақылаудан шығуы мүмкін.
 - ▶ **Электр құралын қасыңызда көтеріп тұрғанда қоспаңыз.** Айналып тұрған аспаптарға кездейсоқ тию киіміңізді ұстап, аспапты денеңізге жақын апаруы мүмкін.
 - ▶ **Электр құралының желдету сыңлауларын жиі тазартыңыз.** Қозғалтқыш желдеткіші шаңды корпус ішінде тартып, ұнтақталған металлдың көп жиналуы электрленуге алып келі мүмкін.
 - ▶ **Электр құралын жанатын материалдарға жақын пайдаланбаңыз.** Ұшқындар осы материалдарды тұтандыруы мүмкін.
- Кері соққы және тиісті ескерту нұсқамалары**
- Кері соққы - айналып тұрған дөңгелектің тұтылуы немесе бұғатталуы нәтижесінде пайда болатын кенет реакция. Соғу немесе ұстау айналып тұрған дөңгелектің құлап кетуіне және электр құралының бақылаусыз айналуына, қарсы бағытта айналуына алып келеді.
- Мысалы, егер кесу дөңгелегі дайындамада тұтылса немесе бұғатталса, сол жерде қысылып, дөңгелектің дайындамадан шығуына немесе кері соққыға алып кетуі мүмкін. Дөңгелек пайдаланушыға тиюі немесе одан әрі ұшуы мүмкін, бұл дөңгелек әрекетінің бағытына байланысты. Абразивті дөңгелектер осы жағдайда сынып кетуі де мүмкін.
- Кері соққы электр құралын дұрыс пайдаланбаудан немесе пайдаланушы қателігінен туындауы ықтимал. Төменде ұсынылған жағдайларды сақтау арқылы оның алдын алуға болады.
- ▶ **Электр құралын мықтап ұстаңыз, денеңіз бен қолыңыз кері соққыға қарсылық көрсете алатын күйде ұстаңыз.** Әрдайым қосымша тұтқадан ұстаңыз, бар болса, осылай іске қосу кезінде қайтарым немесе айналу кезінде максималды бақылау болады. Пайдаланушы айналу реакциялары мен қайтарым күштерін алдын ала көруі мүмкін.
 - ▶ **Қолыңызды ешқашан айналып тұрған аспапқа жақындатпаңыз.** Аспап қолыңызға қайтарым жасауы мүмкін.
 - ▶ **Денеңізді айналып тұрған дискімен бір сызыққа орналастырмаңыз.** Қайтарым құралды қысылу кезінде дөңгелек айналуына қарсы бағытта апарды.
 - ▶ **Бұрыштарды, өткір шеттерді өңдегенде аса сақ болыңыз.** Аспапты оқпаңыз немесе қыспаңыз. Бұрыштар, өткір шеттер немесе сырғу айналып тұрған аспаптарды қысып, бақылаудың жоғалтуына немесе қайтарымға алып келуі мүмкін.
 - ▶ **Аралау шынжырын, ағаш кесетін жүзді, шеттік аралығы 10 мм-ден ұзын болған сегменттелген алмасты диск немесе тісті ара жүзін орнатпаңыз.** Мұндай жұмыс құралдары кері соққыға немесе электр құралын бақылауды жоғалтуға алып келеді.
 - ▶ **Дискіні қыспаңыз немесе оны қатты баспаңыз.** Кесікті тереңдетуге әрекет жасамаңыз. Дөңгелекке қатты басу жүктемені және дөңгелекті кесікте бұрауға немесе байланыстыруға сезімтал болуын және кері

соққының немесе дөңгелек сынуының ықтималдығын арттырады.

- ▶ **Дөңгелек қысылса немесе кез келген себептен кесуді тоқтатса, электр құралын өшіріп, дөңгелек толығымен тоқтағанша электр құралына тимеңіз. Диск істеп тұрғанда оны алып қоюға әрекет жасамаңыз, әйтпесе кері соққы пайда болады.** Дөңгелек қысылуының себебін жою үшін себебін іздеп дұрыстаңыз.
- ▶ **Құрал дайындамада тұрғанда электр құралын қайта қоспаңыз. Кесуді бастамас бұрын, алдымен дөңгелекті толық айналым санына жеткізіп алыңыз.** Әйтпесе, кескіш диск тұтылып, дайындамадан көтеріліп кетуі немесе кері соққыға әкелуі мүмкін.
- ▶ **Тірек панельдері немесе кез келген тым үлкен дайындама дөңгелек қысылуы мен қайтарымның алдын алу үшін.** Үлкен дайындамалар өз ауырлығынан иілуі мүмкін. Дайындама кесу сызығына жақын және дөңгелектің екі жағынан да тірелуі керек.
- ▶ **Бар қабырғаларда кіші кесікті немесе басқа көрінбейтін аймақтарда орындауда абайлаңыз.** Шығып тұрған дөңгелек газ немесе су құбырларын, электр сымдарды немесе нысандарды кесуі мүмкін, ал бұл қайтарымға алып келуі мүмкін.

Қосымша қауіпсіздік нұсқаулықтары



Құлақты қорғау құралдарын, қорғаныш көзілдірікті, шаңтұтқыш пен қолғаптарды киіңіз. Шаңтұтқыш ретінде

FFP 2 сыныпындағы кемінде бір бөлшекті сүзгілейтін жартылық шаңтұтқышты пайдаланыңыз.

- ▶ **Дайындаманы бекітіңіз.** Қысу құралына немесе қысқышқа орнатылған дайындама қолыңызбен салыстырғанда, берік ұсталады.
- ▶ **Жұмыстан соң кесу дискісін сұғығанша тимеңіз.** Кесу дискісі жұмыс істеген кезде қатты қыздады.
- ▶ **Электр құралды пайдалануда оны екі қолмен берік ұстап, тұрақты қалыпта тұрыңыз.** Электр құралы екі қолмен сенімді басқарылады.
- ▶ **Аккумулятор зақымдалған немесе дұрыс пайдаланылмаған жағдайда, одан бу шығуы мүмкін. Аккумулятор жанып немесе жарылып қалуы мүмкін.** Таза ауа ішке тартыңыз және шағымдар болса, дәрігердің көмегіне жүгініңіз. Бу тыныс алу жолдарын тітіркендіруі мүмкін.
- ▶ **Аккумуляторды өзгертпеңіз және ашпаңыз.** Қысқа тұйықталу қаупі бар.
- ▶ **Шеге немесе бұрауыш сияқты ұшты заттар немесе сыртқы әсер арқылы аккумулятор зақымдануы мүмкін.** Бұл қысқа тұйықталуға алып келіп, аккумулятор жануы, түтін шығаруы, жарылуы немесе қызып кетуі мүмкін.
- ▶ **Аккумуляторды тек өндіруші өнімдері үшін пайдаланыңыз.** Сол арқылы аккумуляторды қауіпті, артық жүктеуден сақтайсыз.



Аккумуляторды, жылудан, сондай-ақ, мысалы, үздіксіз күн жарығынан, оттан, кірден, судан және ылғалдан қорғаңыз. Жарылыс және қысқа тұйықталу қаупі туындайды.

Өнім және қуат сипаттамасы



Барлық қауіпсіздік нұсқаулықтарын және ескертпелерді оқыңыз. Техникалық қауіпсіздік нұсқаулықтарын және ескертпелерді сақтамау тоқтың соғуына, өрт және/немесе ауыр жарақаттануларға алып келуі мүмкін.

Пайдалану нұсқаулығының алғы бөлігінің суреттерін ескеріңіз.

Мақсаты бойынша пайдалану

Электр құралы металдан жасалған материалдарды алмас кескіш дискілердің көмегімен құрғақ әдіспен кесуге арналған.

Электр құралы бетон, кірпіш қалау мен тасты тек алмас кескіш дискілердің көмегімен ылғалды әдіспен кесуге арналған.

Көрсетілген құрамдас бөлшектер

Көрсетілген құрамды бөлшектердің нөмірлері графикалық беттегі электр құралының көрсетіліміне қатысты болып келеді.

- (1) Ажыратқыш
- (2) Ажыратқышты іске қосылудан қорғайтын құлып
- (3) Қосымша тұтқа
- (4) Тұтқа (беті оқшауланған)
- (5) Қорғаныш қаптамa
- (6) Қорғаныш қаптамaға арналған түйме
- (7) Қорғаныш қаптамaға арналған реттегіш иінтірек
- (8) Айналу бағытының көрсеткісі
- (9) Шайбасы бар қысқыш бұранда
- (10) Қысқыш фланец
- (11) Тірек фланеці
- (12) Жетек шпинделі
- (13) Шпиндельді бұғаттау иінтірегі
- (14) Батареялар бөлігінің қақпағы
- (15) Батарея бөлімінің қақпағына арналған құлыптан босату түймесі
- (16) Су қосылымының клапаны
- (17) Су қосылымының келте құбыры
- (18) Су қосылымының адаптері
- (19) Жұмыс шамы
- (20) Аккумулятор заряды деңгейінің индикаторы

- (21) Электр құралының күй индикаторы
 (22) Аккумулятор
 (23) Аккумуляторды босату түймесі
 (24) Шеңберлік кілт
 (25) Алмас кескіш диск^{а)}

а) Бейнеленген құрамдас бөлшектер стандарттық жеткізу көлеміне кірмейді.

Техникалық деректер

Бөлгіш ара	GCS 18V-230	
Өнім нөмірі	3 601 C80 0..	
Номиналды кернеу	V=	18
Бос жүріс күйіндегі айналу жиілігі ^{А)}	мин ⁻¹	6200
Кескіш дискінің/алмас кескіш дискінің макс. диаметрі ^{В)}	мм	230
Бекіткіш саңылау	мм	22,2
Кескіш дискінің макс. қалыңдығы (металл)	мм	1,9
Кескіш дискінің макс. қалыңдығы (алмас)	мм	2,6
Макс. рұқсат етілген су қысымы	бар	6,2
Салмағы ^{С)}	кг	6,6 (8,0 A-caf)– 7,0 (12,0 A-caf)
Зарядтау кезіндегі ұсынылатын қоршаған орта температурасы	°C	0 ... +35
Жұмыс кезіндегі ^{Д)} және сақтау кезіндегі рұқсат етілген қоршаған орта температурасы	°C	-20 ... +50
Үйлесімді аккумуляторлар	GBA 18V... ProCORE18V...	
Толық қуат үшін ұсынылатын аккумуляторлар	ProCORE18V... ≥ 8,0 Ah	
Ұсынылатын зарядтағыш құрылғылар	GAL 18... GAX 18... GAL 36...	

А) 20–25 °C температурасында ProCORE18V 12.0Ah аккумуляторымен өлшенеді

В) Тік диск пішіні

С) пайдаланған аккумуляторға байланысты

Д) температура < 0 °C болғанда жұмыс күші шектелген көлемде болады

Мәндер өнімге байланысты өзгешеленуі мүмкін, сондай-ақ пайдалану және қоршаған орта шарттарына бағынуы мүмкін.

Қосымша ақпаратты мына мекенжай бойынша қараңыз: www.bosch-professional.com/wac.

Шуыл/діріл туралы ақпарат

EN 60745-2-22 бойынша есептелген шуыл эмиссиясының көрсеткіштері.

Электр құралының амплитуда бойынша есептелген шуыл деңгейі әдетте келесідей болады: дыбыстық қысым деңгейі **95** дБ(А); дыбыстық қуат деңгейі **106** дБ(А). К дәлсіздігі = **3** дБ.

Құлақ қорғанысын тағыңыз!

Жалпы діріл мәндері a_h (үш бағыттың векторлық қосындысы) және К дәлсіздігі, EN 60745-2-22 бойынша есептелген:

Кесу: $a_h < 2,5 \text{ м/с}^2$, $K = 1,5 \text{ м/с}^2$.

Осы ескертпелерде берілген діріл көлемі нормалық өлшеу әдісі бойынша есептелген болып электр құралдарды бір-бірімен салыстыру үшін пайдаланылуы мүмкін. Ол дірілдеу қуатын шамалап өлшеу үшін де жарамды.

Берілген діріл көлемі электр құралының негізгі жұмыстары үшін берілген. Егер электр құрал басқа жұмыстар үшін басқа алмалы-салмалы аспаптар менен немесе жетімсіз күтумен пайдаланылса дірілдеу көлемдері өзгереді. Бұл жұмыс барысындағы діріл қуатын арттыруы мүмкін.

Дірілдеу қуатын нақты есептеу үшін құрал өшірілген және қосылған болып пайдаланылмаған уақыттарды да ескеру қажет. Бұл дірілдеу қуатын бүкіл жұмыс уақытында қатты төмендетеді.

Пайдаланушыны дірілдеу әсерінен сақтау үшін қосымша қауіпсіздік шараларын қолдану қажет, мысалы: электр құралды және алмалы-салмалы аспаптарды күту, қолдарды ыстық ұстау, жұмыс әдістерін ұйымдастыру.

Аккумулятор

Bosch компаниясы аккумуляторлық электр құралдарын аккумуляторсыз да сатады. Электр құралыңыздың жеткізілім жиынтығында аккумулятордың бар-жоғын қаптауыштан біліп алуға болады.

Аккумуляторды зарядтау

► **Тек техникалық мәліметтерде жазылған зарядтау құралдарын пайдаланыңыз.** Тек қана осы зарядтау құралдары сіздің электр құралыңыздың ішінде литий-иондық аккумулятормен сәйкес.

Ескерте: Литий-ионды батареялар халықаралық тасымалдау ережелеріне сәйкес ішінара зарядталған күйде жеткізіледі. Аккумулятордың толық қуатын пайдалану үшін оны алғаш рет пайдаланудан бұрын толық зарядтаңыз.

Аккумуляторды орнату (В суретін қараңыз)

Құлыптан босату түймесін **(15)** кері тартыңыз. Қақпақ **(14)** ашылады.

Зарядталған аккумуляторды аккумулятор бекіткішіне тірелгенше енгізіңіз.

Қақпақты (14) шерту дыбысымен тірелгенше төмен қарай басыңыз. Батарея бөлімі қақпағының құлыптан босату тетігі толықтай жабық болғанына көз жеткізіңіз.

Аккумуляторды шығару (C суретін қараңыз)

Құлыптан босату түймесін (15) кері тартыңыз. Қақпақ (14) ашылады.



Аккумуляторды шығару үшін аккумуляторды құлыптан босату түймесін басып, аккумуляторды корпустан тартып шығарыңыз. **Бұл ретте күш салмаңыз.**

Қақпақты (14) шерту дыбысымен тірелгенше төмен қарай басыңыз. Батарея бөлімі қақпағының құлыптан босату тетігі толықтай жабық болғанына көз жеткізіңіз.

Аккумулятордағы аккумулятор заряды деңгейінің индикаторы

Нұсқау: әр аккумулятор түрінде заряд деңгейінің индикаторы болмайды.

Аккумулятор заряды деңгейінің индикаторындағы жасыл түсті жарық диодтары аккумулятордың заряд деңгейін көрсетеді. Қауіпсіздік тұрғысынан заряд деңгейін электр құралының жұмыссыз күйінде ғана шақыруға болады.

Заряд деңгейін көрсету үшін заряд деңгейінің индикаторына арналған  немесе  түймесін басыңыз. Мұны аккумулятор шығарылғанда да орындауға болады.

Заряд деңгейінің индикаторына арналған түймені басқаннан кейін ешқандай жарық диоды жанбаса, бұл аккумулятордың ақаулы және оны ауыстыру керек екендігін білдіреді.

Аккумулятор түрі GBA 18V... | GBA18V...



Жарық диоды	Қуаты
Үздіксіз жарық 3 × жасыл	60–100%
Үздіксіз жарық 2 × жасыл	30–60%
Үздіксіз жарық 1 × жасыл	5–30%
Жыпылықтайтын жарық 1 × жасыл	0–5%

Аккумулятор түрі ProCORE18V...



Жарық диоды	Қуаты
Үздіксіз жарық 5 × жасыл	80–100%
Үздіксіз жарық 4 × жасыл	60–80%
Үздіксіз жарық 3 × жасыл	40–60%
Үздіксіз жарық 2 × жасыл	20–40%
Үздіксіз жарық 1 × жасыл	5–20%
Жыпылықтайтын жарық 1 × жасыл	0–5%

Электр құралындағы аккумулятор заряды деңгейінің индикаторы (D суретін қараңыз)

Электр құралындағы аккумулятор заряды деңгейінің индикаторы электр құралының қосулы күйінде бірнеше секунд ішінде аккумулятор зарядының деңгейін немесе артық жүктемені көрсетеді.

Жарық диоды	Заряд деңгейі
Үздіксіз жарық 5 × жасыл	0–100%
Үздіксіз жарық 4 × жасыл	60–80%
Үздіксіз жарық 3 × жасыл	40–60%
Үздіксіз жарық 2 × жасыл	20–40%
Үздіксіз жарық 1 × сары	1–20%
Үздіксіз жарық 1 × қызыл	0–1%

Аккумуляторды оңтайлы пайдалану туралы нұсқаулар

Аккумуляторды сұйықтықтардан және ылғалдан қорғаңыз.

Аккумуляторды тек –20 °C ... 50 °C температура ауқымында сақтаңыз. Аккумуляторды жазда көлікте қалдырмаңыз.

Аккумулятордың желдету тесігін жұмсақ, таза және құрғақ қылшақпен мұқият тазалаңыз.

Пайдалану мерзімінің айтарлықтай қысқаруы аккумулятордың ескіргенін және ауыстыру керектігін білдіреді.

Қоқыстарды қайта өңдеу туралы нұсқауларды орындаңыз.

Монтаждау

Шаңды және жоңқаларды сору

Қорғасын бояу, кейбір ағаш сорттары, минералдар және металлдар бар кейбір материалдардың шаңы денсаулыққа зиянды болуы мүмкін. Шаңға тию және шаңды жұту пайдаланушыда немесе жанындағы адамдарда аллергиялық реакцияларды және/немесе тыныс жолдарының ауруларын тудыруы мүмкін.

Кейбір шаң түрлері, әсіресе емен және шамшат ағашының шаңы, әсіресе, ағашты өңдеу қалдықтарымен (хромат, ағашты қорғау заты) бірге канцерогендер болып есептеледі. Асбестік материал тек қана мамандармен өңделуі керек.

- Жұмыс орнының жақсы желдетілуіне көз жеткізіңіз.
- P2 сүзгі сыныпындағы газқағарды пайдалану ұсынылады.

Өңделетін материалдар үшін еліңізде қолданылатын ұйғарымдарды пайдаланыңыз.

- **Жұмыс орнында шаңның жиналмауын қадағалаңыз.** Шаң оңай тұтануы мүмкін.

Алмас кескіш дискіні орнату/алмастыру (А суретін қараңыз)

- ▶ Алмасты кескіш дискілерді орнату және алмастыру үшін қорғауыш қолғапты киген жөн.
- ▶ Алмасты кескіш дискілер жұмыс істеу барысында қызды, оларға суығанша тимеңіз.
- ▶ Әрдайым техникалық деректердегі мәліметтерге сәйкес келетін, дұрыс өлшемді және жарамды бекіткіш саңылауы бар алмас кескіш дискіні пайдаланыңыз.
- ▶ Тек алмастан жасалған кескіш дискілерді пайдаланыңыз. Сегменттелген алмас дискілерде тек теріс кесу бұрышы және сегменттер арасында ең көбі 10 мм ойықтар болуы керек.

Алмас кескіш дискіні монтаждау

- Алмас кескіш дискіні (25) және барлық монтаждалатын бөлшектерді тазалаңыз.
- Шеңберлік кілтті (24) тұтқаның (4) төменгі жағынан шығарыңыз.
- Алмас кескіш дискіні (25) жетек шпинделіне (12) орнатыңыз. Алмас кескіш дискідегі (25) көрсеткі бағыты және қорғаныш қаптамадағы (5) айналу бағытының көрсеткісі (8) сәйкес болуы керек.
- Шайбасы бар қысқыш бұранданы (9), ол берік бекітілгенше, шпindelь ішіне бұрап кіргізіңіз.
- Шпindelьді бұғаттау иінтірегін (13) тартып тұрыңыз да, алмас кескіш дискіні (25), шпindelь бекіткіші тірелгенше бұраңыз.
- Қысқыш бұранданы (9) жетек шпинделіне (12) шеңберлік кілттің (24) көмегімен бұрап бекітіңіз.
- Шпindelьді бұғаттау иінтірегін (13) жіберіңіз.
- Шеңберлік кілтті (24) қайтадан тұтқаның (4) төменгі жағына енгізіңіз.

Алмас кескіш дискіні бөлшектеу

- Шеңберлік кілтті (24) тұтқаның (4) төменгі жағынан шығарыңыз.
- Шпindelьді бұғаттау иінтірегін (13) тартып тұрыңыз.
- Шеңберлік кілттің (24) көмегімен қысқыш бұранданы (9) босатыңыз.
- Шайбасы бар қысқыш бұранданы (9), қысқыш фланецті (10) және алмас кескіш дискіні (25) жетек шпинделінен (12) босатып шығарыңыз.
- Жаңа алмас кескіш дискіні (25) монтаждау (А суретін қараңыз „Алмас кескіш дискіні монтаждау“, Бет 13).
- Шеңберлік кілтті (24) қайтадан тұтқаның (4) төменгі жағына енгізіңіз.

Кескіш дискіні енгізу/алмастыру

Нұсқау: композиттік ажарлағыш құралдармен жұмыс істеген кезде сумен салқындатқышты пайдалануға болмайды!

Кескіш дискіні монтаждау

Кескіш дискіні монтаждау әрекеті алмас кескіш дискіні монтаждау әрекетімен бірдей орындалады. Бұл ретте кескіш дискінің айналу бағытына назар аудару керек емес.

Кескіш дискіні бөлшектеу

Кескіш дискіні бөлшектеу әрекеті алмас кескіш дискіні бөлшектеу әрекетімен бірдей орындалады.

Су қосылымын монтаждау (Е суретін қараңыз)

Нұсқау: сумен салқындатқышты тек алмас кескіш дискілермен жұмыс істеген кезде пайдаланыңыз. Сумен салқындатқышты композиттік кескіш құралдармен жұмыс істегенде пайдаланбаңыз.

- Сумен жабдықтау көзі бұрап шығарылғанына және клапан (16) жабық болғанына көз жеткізіңіз.
- Гайканы адаптерден (18) шығарып алыңыз.
- Шлангіні адаптердегі (18) гайка арқылы салып, гайканы қолмен бұрап бекітіңіз.
- Адаптерді (18) шлангінің келте құбырына (17) шерту дыбысымен тірелгенше енгізіңіз

Нұсқау: максималды рұқсат етілген су қысымы: 6,2 бар

Су қосылымын бөлшектеу

- Адаптердің (18) төлкесін кері тартып, шлангіні адаптермен бірге шығарып алыңыз.
- Адаптерді (18) сақтау үшін шлангінің келте құбырына (18) монтаждауға болады.

Қорғаныш қаптаманы туралау (F суретін қараңыз)

Қорғаныш қаптамаға арналған реттегіш иінтіректі (7) басып тұрыңыз.

- ▶ Қорғаныш қаптаманы (5) тұтқа (6) арқылы қалаулы позицияға бұраңыз.

Қорғаныш қаптаманы (5) операторға қарай ұшқын бағытталмайтындей етіп орнатыңыз.

Қорғаныш қаптамаға арналған реттегіш иінтіректі (7) босатыңыз. Қорғаныш қаптаманың (5) тірелгеніне көз жеткізу үшін тұтқаны (6) әр бағыт бойынша жылжытыңыз.

- ▶ **Керек-жарақтың айналу бағытында қорғаныш қаптаманы (5) тек реттегіш иінтіректі (7) пайдалану арқылы бұрауға болады! Әйтпесе электр құралын пайдалану мүмкін болмайды және қызмет көрсету орталығына тапсыру керек болады.**

Пайдалану

Қолданысқа енгізу

Қосу/өшіру (G суретін қараңыз)

Электр құралын қолданысқа енгізу үшін алдымен іске қосылудан қорғайтын құлыпты (2) басып, содан кейін ажыратқышты (1) басып тұрыңыз.

Электр құралын **өшіру** үшін ажыратқышты **(1)** жіберіңіз.

Нұсқау: қауіпсіздік тұрғысынан ажыратқышты **(1)** бекітіп қоюға болмайды, оны жұмыс істеу кезінде тұрақты түрде басып тұру қажет.

Су берілісін ашу/жабу (суретін қараңыз)

Су берілісін **ашу** үшін клапанды **(16)** I позициясына қойыңыз: су алмас кескіш дискіден үздіксіз ағады.

Су берілісін **жабу** үшін клапанды **(16)** OFF позициясына қойыңыз.

Күй индикаторы

(D суретін қараңыз)

Күй индикаторы **(21)** төмендегі кестеге сәйкес электр құралының күйін көрсетеді.

Күй индикаторы (21)	Себебі	Шешімі
Жасыл	Электр құралы жұмысқа дайын	–
Сары	Аккумулятор заряды таусылған дерлік	Аккумуляторды алмастыру немесе зарядтау
	Электр құралы және/немесе аккумулятор рұқсат етілген жұмыс температурасынан асырып тұр	Электр құралын бос жүріс күйінде жұмыс істепіп суыту, аккумуляторды суыту (қараңыз „Техникалық деректер“, Бет 11)
қызыл (тұрақты) және жарық диодты жұмыс шамы жыпылықтап тұр	Электр құралы және/немесе аккумулятор рұқсат етілген жұмыс температурасынан асырды	Электр құралын бос жүріс күйінде жұмыс істепіп суыту, аккумуляторды суыту (қараңыз „Техникалық деректер“, Бет 11)
	Электр құралы артық жүктеме диапазонында жұмыс істеп тұр	Артық жүктеме күйін аяқтап, электр құралын қайта қосу; қажетінше аккумуляторды шығарып қайта салу және электр құралын қайта қосу
қызыл (тұрақты)	Ішкі қате	Аккумуляторды шығарып қайта салу және электр құралын қайта қосу
	Аккумулятор заряды таусылған	Аккумуляторды алмастыру немесе зарядтау
	Кескіш диск бұғатталған	Ажыратқышты жіберіңіз, кескіш дискіні дайындамадан шығарыңыз және жұмысты жаңадан бастаңыз.
қызыл түспен жыпылықтап тұр, жарық диодты жұмыс шамы жыпылықтап тұр және электр құралы істемей тұр	Ажыратқыш аккумуляторды салу кезінде басылды	Ажыратқышты жіберіп, аккумуляторды салу әрекетін жалғастырыңыз. Аккумулятор толықтай салынғаннан кейін, батарея бөлімінің қақпағын жабыңыз. Ажыратқышты босатып (іске қосылудан қорғайтын құлыпты басу арқылы), содан кейін электр құралын қолданысқа енгізіңіз келген кезде ажыратқышты басыңыз.

Жұмыс бойынша нұсқаулар

► Тірек қабырғаларда ойықтар жасағанда абайлаңыз, «Статика туралы нұсқаулар» тарауын қараңыз.

Жұмыс шамын қосу (I суретін қараңыз)

Жұмыс шамы **(19)**, ажыратқыш **(1)** толық басылғанда жанады. Ажыратқышты **(1)** жібергеннен кейін, жұмыс шамы шамамен 5 секунд ішінде жанып тұрады.

Артық жүктемеден қорғаныс

Электр құралы артық жүктемеден қорғаныспен жабдықталған. Жүктеме тым қатты болғанда, электроника электр құралын өшіріп, жұмыс шамы **(19)** және күй индикаторы **(21)** жыпылықтайды.

Қолданысқа қайта енгізу: ажыратқышты **(1)** жіберіңіз. Жұмыс шамы **(19)** әрі қарай жыпылықтамаса және күй индикаторы **(21)** жасыл түспен жанса, электр құралын қайта қосуға болады.

► Электр құралға тоқтағанша жүктеме түсірмеңіз.

► Жоғары жүктемеден кейін электр құралдың біраз салқындауына, бірнеше минут бос жүрісте жұмыс істеуіне мүмкіндік беріңіз.

- ▶ **Қатты материалдарда (мысалы, бетон) кесік тереңдігі 20 мм-ден үлкен болғанда, қозғалтқышқа артық жүктеме түсірмеу үшін бірнеше жұмыс қадамы бойынша жұмыс істеңіз.**
- ▶ **Салмағы тұрақты қалыпты қамтамасыз етпесе, дайындаманы бекітіңіз.**
- ▶ **Алмасты кескіш дискілер жұмыс істеу барысында қызды, оған суып кеткенше тиемеңіз.**

Кескіш дискілерді соқтығысудан, соққыдан және майдан қорғаңыз. Кескіш дискілерге бүйірлік қысым түсірмеңіз. Айналып тұрған алмас кескіш дискілерді бүйірінен басу арқылы тежемеңіз.

Құрамында қиыршық тас өте көп аса қатты материалдарды, мысалы, бетонды өңдеу кезінде алмас кескіш диск қызып кетуі және зақымдалуы мүмкін. Алмас кескіш дискідегі ұшқын осыны білдіреді.

Осы жағдайда жұмысты тоқтатыңыз және алмасты кескіш дискіні бос жүріс күйінде, ең жоғары жылдамдықта қысқа уақыт салқындатыңыз.

- ▶ Кесу дискілері өзі өткірленеді. Өнімділіктің айтарлықтай төменделуі және ұшқындар кесу шеңбері өтпес болып қалғанын білдіреді. Сол үшін кесу дискісін абразивті материалда қысқы кесіктер арқылы өткірленіңіз (мысалы, құм тас). Бөлек ұшқындар тасты өндеген кезде пайда болуы қалыпты болып қауіпсіз болады.

Кесу процесі (J суретін қараңыз)

Электр құралын қосымша тұтқасынан **(3)** және тұтқасынан **(4)** ұстаңыз.

Клапанның (16) металды кесу кезінде жабық болғанына көз жеткізіңіз.

Бетонды кесу үшін әрдайым сумен салқындатқышты пайдаланыңыз (**H** суретін қараңыз).

- Адаптерді **(18)** су шлангісімен бірге шлангінің келте құбырына **(17)** берік енгізіңіз.
- Су ағынын клапан **(16)** арқылы электр құралының **өшірулі** күйінде реттеңіз.

Нұсқау: максималды рұқсат етілген су қысымы: 6,2 бар

- ▶ **Электр құралын пайдаланбас бұрын су қосылымының (17) құрамдас бөлшектерін тексеріп шығыңыз. Еш жағдайда зақымдалған бөліктерді пайдаланбаңыз.**
- ▶ **Электр құралына судың кіруіне жол бермеңіз және оны жұмыс ортасындағы адамдардан алшақ ұстаңыз.**
 - Сумен жабдықтау көзін және электр құралындағы клапанды **(16)** ашыңыз.
 - Қорғаныш қаптаманың **(5)** дұрыс позицияда болғанына көз жеткізіңіз (қараңыз „Қорғаныш қаптаманы туралау (F суретін қараңыз)“, Бет 13).
 - Электр құралын қосыңыз (қараңыз „Қосу/өшіру (G суретін қараңыз)“, Бет 13).
 - Кескіш дискіні дайындамаға баяу және абайлап батырыңыз.
 - Кесу әрекетін аяқтағаннан кейін электр құралын өшіріңіз.
 - Клапанды **(16)** және сумен жабдықтау көзін жабыңыз.

Кесу бағыты

Электр құралын әрқашан айналу бағытына қарсы жүргізу керек. Әйтпесе **бақылаусыз** кесілген жерден шығу қаупі туындайды.

Статика туралы нұсқаулар

Көтергіш қабырғалардағы ойықтар ұлттық нормативтермен реттеледі. Бұл нұсқауларды міндетті түрде орындау керек. Жұмысты бастамас бұрын статика жөніндегі маманмен, сәулетшімен немесе прорабпен кеңесіңіз.

Ақауларды іздеу

Ақау	Себебі	Шешімі
Электр құралын қосу мүмкін емес	Аккумулятор салынбаған немесе заряды таусылған	Аккумуляторды алмастыру немесе зарядтау
	Электр құралы мен аккумулятор рұқсат етілген жұмыс температурасынан тыс	Рұқсат етілген жұмыс температурасын орнату (қараңыз „Техникалық деректер“, Бет 11)
Электр құралы үзілістермен жұмыс істеуде	Аккумулятор заряды таусылған дерлік	Аккумуляторды алмастыру немесе зарядтау
	Ішкі қате	Электр құралын Bosch электр құралдарына арналған өкілетті қызмет көрсету орталығына жіберіңіз
Электр құралы қысқа уақыт қана жұмыс істейді	Аккумулятор заряды таусылған дерлік	Аккумуляторды алмастыру немесе зарядтау
Қатты діріл	Кескіш диск тозған немесе тепе-тең емес	Кескіш дискіні ауыстыру
	Кескіш диск зақымдалған	
	Кескіш диск дұрыс монтаждалмаған	Кескіш дискіні дұрыс монтаждау (қараңыз „Алмас кескіш дискіні орнату/алмастыру (A

Ақау	Себебі	Шешімі
		суретін қараңыз)*“, Бет 13), (қараңыз „Кескіш дискіні енгізу/алмастыру“, Бет 13)
	Ішкі қате	Электр құралын Bosch электр құралдарына арналған өкілетті қызмет көрсету орталығына жіберіңіз
Кескіш диск қысылып қалады, кесік түзу емес немесе кесу күші нашар	Кескіш диск зақымдалған Кесу әрекеті біркелкі емес	Кескіш дискіні ауыстыру Кесу әрекетін түзету (қараңыз „Кесу процесі (J суретін қараңыз)“, Бет 15)
Кесу кезінде су жоқ	Су берілісі үзілген Су берілісіне арналған клапан жабық Су қосылымының адаптері дұрыс монтаждалмаған	Су берілісін ашу Су берілісіне арналған клапанды ашу (қараңыз „Су қосылымын монтаждау (E суретін қараңыз)“, Бет 13)

Техникалық күтім және қызмет

Қызмет көрсету және тазалау

► **Электр құралында кез келген жұмыс өткізбес бұрын (мысалы, техникалық қызмет көрсету, құралды алмастыру және т.б.) аккумуляторды электр құралынан шығарып алыңыз.** Ажыратқышты кездейсоқ басқан жағдайда, жарақат алу қаупі туындайды.

► **Лайықты әрі қауіпсіз түрде жұмыс істей алу үшін, электр құралды және желдету саңылауларын таза қалыпта ұстаңыз.**

Жабдықтарды мұқият сақтаңыз және күтіңіз.

Өнімдерді олардың сақтығын қамтамасыз ететін, өнімдерге атмосфералық жауын-шашынның тиюіне және асқын температура көздерінің (температураның шұғыл өзгерісінің), соның ішінде күн сәулелерінің әсер етуіне жол бермейтін дүкендерде, бөлімдерде (секцияларда), павильондар мен киоскілерде сатуға болады.

Сатушы (өндіруші) сатып алушыға өнімдер туралы қажетті және шынайы ақпаратты беріп, өнімдерді тиісінше таңдау мүмкіндігін қамтамасыз етуге міндетті. Өнімдер туралы ақпарат міндетті түрде тізімі Ресей Федерациясының заңнамасымен белгіленген мәліметтерді қамтуы тиіс.

Егер тұтынушы сатып алатын өнімдер әлдеқашан пайдаланылған немесе өнімдерде ақаулық (ақаулықтар) жойылған болса, тұтынушыға бұл туралы ақпарат берілуі тиіс.

Өнімдерді сату процесінің аясында төмендегі қауіпсіздік талаптары орындалуы тиіс:

- Сатушы сатып алушыға ұйымының фирмалық атауы, орналасқан жері (мекенжайы) және жұмыс режимі туралы мәліметтер беруге міндетті;
- Сауда бөлмелеріндегі өнімдердің сынамалары сатып алушыға бұйымдардағы жазбалармен танысуға мүмкіндік беруі және визуалды тексерістен басқа бұйымдардың іске қосылуына әкелетін, сатып алушылар өз бетінше орындайтын ешқандай әрекеттерге жол бермеуі тиіс;

- Сатушы осы бұйымдардың белгіленген талаптарға сәйкестігінің растамасы, сертификаттардың немесе сәйкестік жөніндегі мәлімдемелердің бар болуы туралы ақпаратты сатып алушыға беруге міндетті;
- Идентификациялық сипаттары жоқ (жоғалған), жарамдылық мерзімі өтіп кеткен, бұзылу белгілері бар және пайдалану бойынша нұсқаулығы (кітапшасы), міндетті сәйкестік сертификаты немесе сәйкестік белгісі жоқ өнімдерді сатуға тыйым салынады.

Тұтынушыға қызмет көрсету және пайдалану кеңестері

Қазақстан Тұтынушыларға кеңес беру және шағымдарды қабылдау орталығы:

Роберт Бош (Robert Bosch) ЖШС
050012 Алматы қ.,
Қазақстан Республикасы
Мұратбаев к-сі, 180
"Гермес" БО, 7 қаба
Тел.: +7 (727) 331 86 00
Тел.: 8 8000 700 270

Біздің сервистік мекенжайларымызға және кепілдік шарттарына сілтеме соңғы бетте берілген.

Сұрақтар қою және қосалқы бөлшектерге тапсырыс беру кезінде міндетті түрде өнімнің фирмалық тақтайшасындағы 10 таңбалы өнім нөмірін беріңіз.

Электр құралы кепілді пайдалану мерзімінің ішінде өндірушінің кесірінен істен шыққан жағдайда, өнім иесі төмендегі шарттар орындалғанда кепілдік бойынша тегін жөндеуге құқылы болады:

- механикалық зақымдардың жоқтығы;
- пайдалану бойынша нұсқаулық талаптарының бұзылу белгілерінің жоқтығы;
- пайдалану бойынша нұсқаулықта сатушының сату туралы белгісінің және сатып алушы қолтаңбасының бар болуы;
- электр құралы сериялық нөмірінің және кепілдік талонындағы сериялық нөмірдің сәйкестігі;
- біліксіз жөндеу белгілерінің жоқтығы.

Кепілдік төмендегі жағдайларда қолданылмайды:

- форс-мажор жағдайларына байланысты кез келген сынықтар;
- барлық электр құралдарындағыдай электр құралының қалыпты тозуы.

Жалғағыш контактілер, сымдар, қылшақтар және т.б. сияқты құрал бөліктерінің қызмет ету мерзімін қысқартатын қалыпты тозу нәтижесінде қажеттілігі туындаған жөндеу кепілдік аясына кірмейді:

- табиғи тозу (ресурстың толық пайдаланылуы);
- қате орнату, рұқсатсыз модификациялау, қате қолдану, қызмет көрсету немесе сақтау ережелерін бұзу нәтижесінде істен шыққан жабдық пен оның бөліктері;
- электр құралына артық жүктеме түскеннен орын алған ақаулар. (Құралға артық жүктеме түсудің шартсыз белгілеріне мыналар жатады: құбылу түсінің пайда болуы немесе электр құралы бөліктері мен түйіндерінің деформациясы немесе қорытылуы, жоғары температура әсерінен электр қозғалтқышындағы сымдар оқшаулағышының қараюы немесе көмірленуі.)

Кәдеге жарату

Электр құралдарды, аккумуляторларды, керек-жарақтарды және орау материалдарын экологиялық тұрғыдан дұрыс утилизациялауға тапсыру керек.



Электр құралдарды және аккумуляторларды/батареяларды үй қоқысына тастамаңыз!

Тек қана ЕО елдері үшін:

Пайдалануға әрі қарай жарамайтын электрлік және электрондық құрылғыларды немесе пайдаланылған аккумуляторларды/батареяларды бөлек жинау және қоршаған орта үшін қауіпсіз жолмен кәдеге жарату керек. Белгіленген қоқыс жинау жүйелерін пайдаланыңыз. Қате жолмен кәдеге жарату құрылғы құрамындағы қауіпті болуы мүмкін заттерге байланысты қоршаған орта мен денсаулық үшін қауіпті болуы мүмкін.

Legal Information and Licenses

BSD-3-Clause

ARM CMSIS Cortex-M Core, v3.2.0

Copyright (c) 2009 - 2013 ARM LIMITED

Redistribution and use in source and binary forms, with or without modification, are permitted provided that the following conditions are met:

- Redistributions of source code must retain the above copyright notice, this list of conditions and the following disclaimer.

- Redistributions in binary form must reproduce the above copyright notice, this list of conditions and the following disclaimer in the documentation and/or other materials provided with the distribution.

- Neither the name of ARM nor the names of its contributors may be used to endorse or promote products derived from this software without specific prior written permission.

*

THIS SOFTWARE IS PROVIDED BY THE COPYRIGHT HOLDERS AND CONTRIBUTORS AS IS AND ANY EXPRESS OR IMPLIED WARRANTIES, INCLUDING, BUT NOT LIMITED TO, THE IMPLIED WARRANTIES OF MERCHANTABILITY AND FITNESS FOR A PARTICULAR PURPOSE ARE DISCLAIMED. IN NO EVENT SHALL COPYRIGHT HOLDERS AND CONTRIBUTORS BE LIABLE FOR ANY DIRECT, INDIRECT, INCIDENTAL, SPECIAL, EXEMPLARY, OR CONSEQUENTIAL DAMAGES (INCLUDING, BUT NOT LIMITED TO, PROCUREMENT OF SUBSTITUTE GOODS OR SERVICES; LOSS OF USE, DATA, OR PROFITS; OR BUSINESS INTERRUPTION) HOWEVER CAUSED AND ON ANY THEORY OF LIABILITY, WHETHER IN CONTRACT, STRICT LIABILITY, OR TORT (INCLUDING NEGLIGENCE OR OTHERWISE) ARISING IN ANY WAY OUT OF THE USE OF THIS SOFTWARE, EVEN IF ADVISED OF THE POSSIBILITY OF SUCH DAMAGE.

BSD-3-Clause

STM32F0xx_DFP MDK-ARM, v2.1.1

Copyright (c) 2011 - 2015 ARM LIMITED

Redistribution and use in source and binary forms, with or without modification, are permitted provided that the following conditions are met:

- Redistributions of source code must retain the above copyright notice, this list of conditions and the following disclaimer.

- Redistributions in binary form must reproduce the above copyright notice, this list of conditions and the following disclaimer in the documentation and/or other materials provided with the distribution.

- Neither the name of ARM nor the names of its contributors may be used to endorse or promote products derived from this software without specific prior written permission.

*

THIS SOFTWARE IS PROVIDED BY THE COPYRIGHT HOLDERS AND CONTRIBUTORS AS IS AND ANY EXPRESS OR IMPLIED WARRANTIES, INCLUDING, BUT NOT LIMITED TO, THE IMPLIED WARRANTIES OF MERCHANTABILITY AND FITNESS FOR A PARTICULAR PURPOSE ARE DISCLAIMED. IN NO EVENT SHALL COPYRIGHT HOLDERS AND CONTRIBUTORS BE LIABLE FOR ANY DIRECT, INDIRECT, INCIDENTAL, SPECIAL, EXEMPLARY, OR CONSEQUENTIAL DAMAGES (INCLUDING, BUT NOT LIMITED TO, PROCUREMENT OF SUBSTITUTE GOODS OR SERVICES; LOSS OF USE, DATA, OR PROFITS; OR BUSINESS INTERRUPTION) HOWEVER CAUSED AND ON ANY THEORY OF LIABILITY, WHETHER IN CONTRACT, STRICT LIABILITY, OR TORT (INCLUDING NEGLIGENCE OR OTHERWISE) ARISING IN ANY WAY OUT OF THE USE OF THIS SOFTWARE, EVEN IF ADVISED OF THE POSSIBILITY OF SUCH DAMAGE.

BSD-3-Clause ARM CMSIS DSP, v1.4.1

Copyright (C) 2010-2013 ARM Limited. All rights reserved.

Redistribution and use in source and binary forms, with or without modification, are permitted provided that the following conditions are met:

- Redistributions of source code must retain the above copyright notice,

this list of conditions and the following disclaimer.

- Redistributions in binary form must reproduce the above copyright notice, this list of conditions and the following disclaimer in the documentation and/or other materials provided with the distribution.

- Neither the name of ARM nor the names of its contributors may be used to endorse or promote products derived from this software without specific prior written permission.

*

THIS SOFTWARE IS PROVIDED BY THE COPYRIGHT HOLDERS AND CONTRIBUTORS AS IS AND ANY EXPRESS OR IMPLIED WARRANTIES, INCLUDING, BUT NOT LIMITED TO, THE IMPLIED WARRANTIES OF MERCHANTABILITY AND FITNESS FOR A PARTICULAR PURPOSE ARE DISCLAIMED. IN NO EVENT SHALL COPYRIGHT HOLDERS AND CONTRIBUTORS BE LIABLE FOR ANY DIRECT, INDIRECT, INCIDENTAL, SPECIAL, EXEMPLARY, OR CONSEQUENTIAL DAMAGES (INCLUDING, BUT NOT LIMITED TO, PROCUREMENT OF SUBSTITUTE GOODS OR SERVICES; LOSS OF USE, DATA, OR PROFITS; OR BUSINESS INTERRUPTION) HOWEVER CAUSED AND ON ANY THEORY OF LIABILITY, WHETHER IN CONTRACT, STRICT LIABILITY, OR TORT (INCLUDING NEGLIGENCE OR OTHERWISE) ARISING IN ANY WAY OUT OF THE USE OF THIS SOFTWARE, EVEN IF ADVISED OF THE POSSIBILITY OF SUCH DAMAGE.

BSD-3-Clause

ARM CMSIS Cortex-M Core, v3.2.0

Copyright (c) 2009 - 2013 ARM LIMITED

Redistribution and use in source and binary forms, with or without modification, are permitted provided that the following conditions are met:

- Redistributions of source code must retain the above copyright notice, this list of conditions and the following disclaimer.

- Redistributions in binary form must reproduce the above copyright notice, this list of conditions and the following disclaimer in the documentation and/or other materials provided with the distribution.

- Neither the name of ARM nor the names of its contributors may be used to endorse or promote products derived from this software without specific prior written permission.

*

THIS SOFTWARE IS PROVIDED BY THE COPYRIGHT HOLDERS AND CONTRIBUTORS AS IS AND ANY EXPRESS OR IMPLIED WARRANTIES, INCLUDING, BUT NOT LIMITED TO, THE IMPLIED WARRANTIES OF MERCHANTABILITY AND FITNESS FOR A PARTICULAR PURPOSE ARE DISCLAIMED. IN NO EVENT SHALL COPYRIGHT HOLDERS AND CONTRIBUTORS BE LIABLE FOR ANY DIRECT, INDIRECT, INCIDENTAL, SPECIAL, EXEMPLARY, OR CONSEQUENTIAL DAMAGES (INCLUDING, BUT NOT LIMITED TO, PROCUREMENT OF SUBSTITUTE GOODS OR SERVICES; LOSS OF USE, DATA, OR PROFITS; OR BUSINESS INTERRUPTION) HOWEVER CAUSED AND ON ANY THEORY OF LIABILITY, WHETHER IN CONTRACT, STRICT LIABILITY, OR TORT (INCLUDING NEGLIGENCE OR OTHERWISE) ARISING IN ANY WAY OUT OF THE USE OF THIS SOFTWARE, EVEN IF ADVISED OF THE POSSIBILITY OF SUCH DAMAGE.

Apache-2.0

ARM CMSIS Cortex-M Core, v5.7.0

Copyright 2009-2020 Arm Limited. All rights reserved.

Licensed under the Apache License, Version 2.0 (the "License"); you may not use this file except in compliance with the License.

You may obtain a copy of the License at

<http://www.apache.org/licenses/LICENSE-2.0>

Unless required by applicable law or agreed to in writing, software distributed under the License is distributed on an "AS IS" BASIS, WITHOUT WARRANTIES OR CONDITIONS OF ANY KIND, either express or implied.

See the License for the specific language governing permissions and limitations under the License.

Apache 2.0 CMSIS DSP, v1.8.0

Copyright (C) 2010-2019 ARM Limited or its affiliates. All rights reserved.

Licensed under the Apache License, Version 2.0 (the "License"); you may not use this file except in compliance with the License.

You may obtain a copy of the License at <http://www.apache.org/licenses/LICENSE-2.0>

Unless required by applicable law or agreed to in writing, software distributed under the License is distributed on an "AS IS" BASIS, WITHOUT WARRANTIES OR CONDITIONS OF ANY KIND, either express or implied.

See the License for the specific language governing permissions and limitations under the License.

Apache License

Version 2.0, January 2004

<http://www.apache.org/licenses/>

TERMS AND CONDITIONS FOR USE, REPRODUCTION, AND DISTRIBUTION

1. Definitions.

"License" shall mean the terms and conditions for use, reproduction, and distribution as defined by Sections 1 through 9 of this document.

"Licensor" shall mean the copyright owner or entity authorized by the copyright owner that is granting the License.

"Legal Entity" shall mean the union of the acting entity and all other entities that control, are controlled by, or are under common control with that entity. For the purposes of this definition, "control" means (i) the power, direct or indirect, to cause the direction or management of such entity, whether by contract or otherwise, or (ii) ownership of fifty percent (50%) or more of the outstanding shares, or (iii) beneficial ownership of such entity.

"You" (or "Your") shall mean an individual or Legal Entity exercising permissions granted by this License.

"Source" form shall mean the preferred form for making modifications, including but not limited to software source code, documentation source, and configuration files.

"Object" form shall mean any form resulting from mechanical transformation or translation of a Source form, including but not limited to compiled object code, generated documentation, and conversions to other media types.

"Work" shall mean the work of authorship, whether in Source or Object form, made available under the License, as indicated by a copyright notice that is included in or attached to the work (an example is provided in the Appendix below).

"Derivative Works" shall mean any work, whether in Source or Object form, that is based on (or derived from) the Work and for which the editorial revisions, annotations, elaborations, or other modifications represent, as a whole, an original work of authorship. For the purposes of this License, Derivative Works shall not include works that remain separable from, or merely link (or bind by name) to the interfaces of, the Work and Derivative Works thereof.

"Contribution" shall mean any work of authorship, including the original version of the Work and any modifications or additions to that Work or Derivative Works thereof, that is intentionally submitted to Licensor for inclusion in the Work by the copyright owner or by an individual or Legal Entity authorized to submit on behalf of the copyright owner. For the purposes of this definition,

"submitted" means any form of electronic, verbal, or written communication sent to the Licensor or its representatives, including but not limited to communication on electronic mailing lists, source code control systems, and issue tracking systems that are managed by, or on behalf of, the Licensor for the purpose of discussing and improving the Work, but excluding communication that is conspicuously marked or otherwise designated in writing by the copyright owner as "Not a Contribution."

"Contributor" shall mean Licensor and any individual or Legal Entity on behalf of whom a Contribution has been received by Licensor and subsequently incorporated within the Work.

2. Grant of Copyright License. Subject to the terms and conditions of

this License, each Contributor hereby grants to You a perpetual, worldwide, non-exclusive, non-charge, royalty-free, irrevocable copyright license to reproduce, prepare Derivative Works of, publicly display, publicly perform, sublicense, and distribute the Work and such Derivative Works in Source or Object form.

3. Grant of Patent License. Subject to the terms and conditions of this License, each Contributor hereby grants to You a perpetual, worldwide, non-exclusive, non-charge, royalty-free, irrevocable (except as stated in this section) patent license to make, have made, use, offer to sell, sell, import, and otherwise transfer the Work, where such license applies only to those patent claims licensable by such Contributor that are necessarily infringed by their Contribution(s) alone or by combination of their Contribution(s) with the Work to which such Contribution(s) was submitted. If You institute patent litigation against any entity (including a cross-claim or counterclaim in a lawsuit) alleging that the Work or a Contribution incorporated within the Work constitutes direct or contributory patent infringement, then any patent licenses granted to You under this License for that Work shall terminate as of the date such litigation is filed.

4. Redistribution. You may reproduce and distribute copies of the Work or Derivative Works thereof in any medium, with or without modifications, and in Source or Object form, provided that You meet the following conditions:

(a) You must give any other recipients of the Work or Derivative Works a copy of this License; and

(b) You must cause any modified files to carry prominent notices stating that You changed the files; and

(c) You must retain, in the Source form of any Derivative Works that You distribute, all copyright, patent, trademark, and attribution notices from the Source form of the Work, excluding those notices that do not pertain to any part of the Derivative Works; and

(d) If the Work includes a "NOTICE" text file as part of its distribution, then any Derivative Works that You distribute must include a readable copy of the attribution notices contained within such NOTICE file, excluding those notices that do not pertain to any part of the Derivative Works, in at least one of the following places: within a NOTICE text file distributed as part of the Derivative Works; within the Source form or documentation, if provided along with the Derivative Works; or, within a display generated by the Derivative Works, if and wherever such third-party notices normally appear. The contents of the NOTICE file are for informational purposes only and do not modify the License.

You may add Your own attribution notices within Derivative Works that You distribute, alongside or as an addendum to the NOTICE text from the Work, provided that such additional attribution notices cannot be construed as modifying the License. You may add Your own copyright statement to Your modifications and may provide additional or different license terms and conditions for use, reproduction, or distribution of Your modifications, or for any such Derivative Works as a whole, provided Your use, reproduction, and distribution of the Work otherwise complies with the conditions stated in this License.

5. Submission of Contributions. Unless You explicitly state otherwise, any Contribution intentionally submitted for inclusion in the Work by You to the Licensor shall be under the terms and conditions of this License, without any additional terms or conditions. Notwithstanding the above, nothing herein shall supersede or modify the terms of any separate license agreement you may have executed with Licensor regarding such Contributions.

6. Trademarks. This License does not grant permission to use the trade names, trademarks, service marks, or product names of the Licensor, except as required for reasonable and customary use in describing the origin of the Work and reproducing the content of the NOTICE file.

7. Disclaimer of Warranty. Unless required by applicable law or agreed to in writing, Licensor provides the Work (and each Contributor provides its Contributions) on an "AS IS" BASIS, WITHOUT WARRANTIES OR CONDITIONS OF ANY KIND, either express or implied, including, without limitation, any warranties or conditions of TITLE, NON-INFRINGEMENT, MERCHANTABILITY, or FITNESS FOR A PARTICULAR PURPOSE. You are solely responsible for determining the appropriateness of using or redistributing the Work and assume any risks associated with Your exercise of permissions under this License.

8. Limitation of Liability. In no event and under no legal theory, whether in tort (including negligence), contract, or otherwise, unless required by applicable law (such as deliberate and grossly negligent acts) or agreed to in writing, shall any Contributor be liable to You for damages, including any direct, indirect, special, incidental, or consequential damages of any character arising as a result of this License or out of the use or inability to use the Work (including but not limited to damages for loss of goodwill, work stoppage, computer failure or malfunction, or any and all other commercial damages or losses), even if such Contributor has been advised of the possibility of such damages.

9. Accepting Warranty or Additional Liability. While redistributing the Work or Derivative Works thereof, You may choose to offer, and charge a fee for, acceptance of support, warranty, indemnity, or other liability obligations and/or rights consistent with this License. However, in accepting such obligations, You may act only on Your own behalf and on Your sole responsibility, not on behalf of any other Contributor, and only if You agree to indemnify, defend, and hold each Contributor harmless for any liability incurred by, or claims asserted against, such Contributor by reason of your accepting any such warranty or additional liability.

Zlib

NanoPb, v0.3.9.9 Copyright (c) 2011 Petteri Aimonen <jpa at nanopb.mail.kapsi.fi>

This software is provided 'as-is', without any express or implied warranty. In no event will the authors be held liable for any damages arising from the use of this software. Permission is granted to anyone to use this software for any purpose, including commercial applications, and to alter it and redistribute it freely, subject to the following restrictions:

1. The origin of this software must not be misrepresented; you must not claim that you wrote the original software. If you use this software in a product, an acknowledgment in the product documentation would be appreciated but is not required.
2. Altered source versions must be plainly marked as such, and must not be misrepresented as being the original software.
3. This notice may not be removed or altered from any source distribution.

V Software License Agreement (SLA)

STM SLA0044

STM32F0xx_HAL

COPYRIGHT 2014 STMicroelectronics

BY INSTALLING COPYING, DOWNLOADING, ACCESSING OR OTHERWISE USING THIS SOFTWARE OR ANY PART THEREOF (AND THE RELATED DOCUMENTATION) FROM STMICROELECTRONICS INTERNATIONAL N.V. SWISS BRANCH AND/OR ITS AFFILIATED COMPANIES (STMICROELECTRONICS), THE RECIPIENT, ON BEHALF OF HIMSELF OR HERSELF, OR ON BEHALF OF ANY ENTITY BY WHICH SUCH RECIPIENT IS EMPLOYED AND/OR ENGAGED AGREES TO BE BOUND BY THIS SOFTWARE LICENSE AGREEMENT.

Under STMicroelectronics' intellectual property rights, the redistribution, reproduction and use in source and binary forms of the software or any part thereof, with or without modification, are permitted provided that the following conditions are met:

1. Redistribution of source code (modified or not) must retain any copyright notice, this list of conditions and the disclaimer set forth below as items 10 and 11.
2. Redistributions in binary form, except as embedded into microcontroller or microprocessor device manufactured by or for STMicroelectronics or a software update for such device, must reproduce any copyright notice provided with the binary code, this list of conditions, and the disclaimer set forth below as items 10 and 11, in documentation and/or other materials provided with the distribution.
3. Neither the name of STMicroelectronics nor the names of other contributors to this software may be used to endorse or promote products derived from this software or part thereof without specific written permission.
4. This software or any part thereof, including modifications and/or

derivative works of this software, must be used and execute solely and exclusively on or in combination with a microcontroller or microprocessor device manufactured by or for STMicroelectronics.

5. No use, reproduction or redistribution of this software partially or totally may be done in any manner that would subject this software to any Open Source Terms. "Open Source Terms" shall mean any open source license which requires as part of distribution of software that the source code of such software is distributed therewith or otherwise made available, or open source license that substantially complies with the Open Source definition specified at www.opensource.org and any other comparable open source license such as for example GNU General Public License (GPL), Eclipse Public License (EPL), Apache Software License, BSD license or MIT license.

6. STMicroelectronics has no obligation to provide any maintenance, support or updates for the software.

7. The software is and will remain the exclusive property of STMicroelectronics and its licensors. The recipient will not take any action that jeopardizes STMicroelectronics and its licensors' proprietary rights or acquire any rights in the software, except the limited rights specified hereunder.

8. The recipient shall comply with all applicable laws and regulations affecting the use of the software or any part thereof including any applicable export control law or regulation.

9. Redistribution and use of this software or any part thereof other than as permitted under this license is void and will automatically terminate your rights under this license.

10. THIS SOFTWARE IS PROVIDED BY STMICROELECTRONICS AND CONTRIBUTORS "AS IS" AND ANY EXPRESS, IMPLIED OR STATUTORY WARRANTIES, INCLUDING, BUT NOT LIMITED TO, THE IMPLIED WARRANTIES OF MERCHANTABILITY, FITNESS FOR A PARTICULAR PURPOSE AND NON-INFRINGEMENT OF THIRD PARTY INTELLECTUAL PROPERTY RIGHTS, WHICH ARE DISCLAIMED TO THE FULLEST EXTENT PERMITTED BY LAW. IN NO EVENT SHALL STMICROELECTRONICS OR CONTRIBUTORS BE LIABLE FOR ANY DIRECT, INDIRECT, INCIDENTAL, SPECIAL, EXEMPLARY, OR CONSEQUENTIAL DAMAGES (INCLUDING, BUT NOT LIMITED TO, PROCUREMENT OF SUBSTITUTE GOODS OR SERVICES; LOSS OF USE, DATA, OR PROFITS; OR BUSINESS INTERRUPTION) HOWEVER CAUSED AND ON ANY THEORY OF LIABILITY, WHETHER IN CONTRACT, STRICT LIABILITY, OR TORT (INCLUDING NEGLIGENCE OR OTHERWISE) ARISING IN ANY WAY OUT OF THE USE OF THIS SOFTWARE, EVEN IF ADVISED OF THE POSSIBILITY OF SUCH DAMAGE.

11. EXCEPT AS EXPRESSLY PERMITTED HEREUNDER, NO LICENSE OR OTHER RIGHTS, WHETHER EXPRESS OR IMPLIED, ARE GRANTED UNDER ANY PATENT OR OTHER INTELLECTUAL PROPERTY RIGHTS OF STMICROELECTRONICS OR ANY THIRD PARTY.

Warranty Disclaimer

This product contains Open Source Software components which underly Open Source Software Licenses. Please note that Open Source Licenses contain disclaimer clauses. The text of the Open Source Licenses that apply are included in this manual under "Legal Information and Licenses".

Servicekontakte
Service Contacts
Contacts de Service
Contactos de Servicio



<https://www.bosch-pt.com/serviceaddresses>

Garantiebedingungen
Guarantee Conditions
Conditions de Garantie
Condiciones de Garantía



<https://www.bosch-pt.com/guarantee/202601>